

특장점 및 적용

- 첨단 기술의 금속박막 캐패시티브 차압센서 채택
- 출력전류에대한 업데이트 타임 200 ms 이내
- 개선된 성능, 증가된 정확도 및 높은 안정도
- 0.1% 의 높은 정확도
- 키-보드에 의한 파라미터 직접 세팅
- 4~20 mA 출력 및 HART 통신
- 키-버튼 누름에 의한 자동 영점 교정
- 방폭 및 내후형 하우징 채택
- 종단 모듈을 보호하기 위한 매우 강한 서지 전압에 대한 제품 보호 기능



1. 제품개요

MDP301 다이어그램 실에 직접 접합된 차압트랜스미터의 압력 레벨트랜스미터는 산업용 레벨측정 어플리케이션에 적용 하도록 설계되었다. 이 제품은 광범위한 범위의 압력 및 레벨 측정 어플리케이션에 집적된 솔루션을 제공할 수 있도록 구성되어 질 수 있으며 모든 산업공정에서의 매우 열악한 환경에서의 모든 리퀴드의 레벨 측정이 가능한 스마트형 탱크레벨 트랜스미터이다

2. 주요 기술적 사양

성능적 파라미터		
항목	규격 및 사양	
프로세스 유체	리퀴드, 개스, 공기 (개스, 공기는 압력만 측정)	
적용 범위	리퀴드 레벨, 차동압력, 게이지 압력, 절대압력	
측정범위	0-6.0 kPa ~ 0-40 kPa (Minimum) 0-4MPa ~0-20.0 Mpa (Maximun)	
정확도	± 0.1% Full Span	
장기간 안정도	± 0.15% of URL for 2 years	
동작온도	-40 ~ +250 °C	
동작압력	Max 40 Mpa (Dependent on Flange Rating)	
재질	Flange/Adaptor	Carbon Steel / Stainless Steel 304/ Stainless Steel 316
	Bolt & Nut	Carbon Steel / Stainless Steel 316
	Diaphragm	Stainless Steel 316L/Hastelloy-B / Hastelloy-C / Monel / Tantalum
	Name/Tag Plate	Stainless Steel 304/ Stainless Steel 316
	Converter Housing	Low Copper Cast Aluminum Alloy with Polyuretane , Light Blue Paint
	Fill Fluid	Silicone / high Temperature Silicone Fluorine Oil / Vegetable Oil
보호등급	IP67(Standard) Continuously Safe Eex ia IIC T5 (Standard) Explosion Proof Ex D IIB T5	
디스플레이	5 digits Programmable & 100% Bargraph	

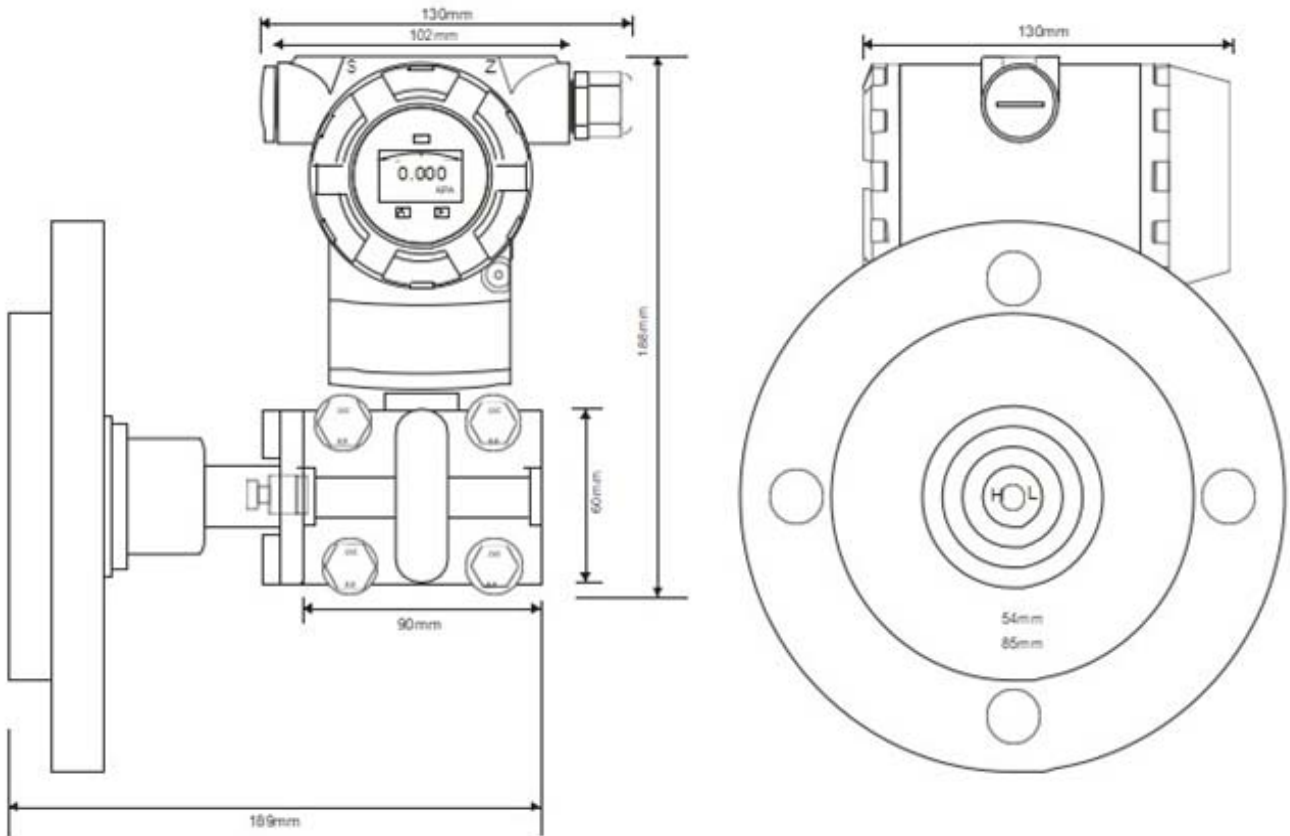
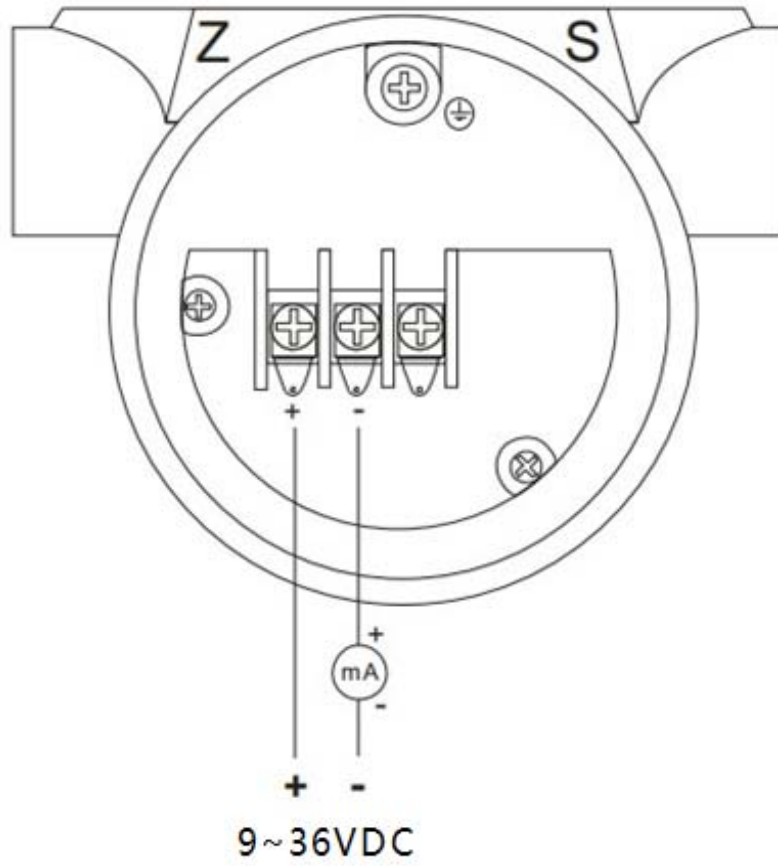
디스플레이 단위	Std. 22 Different Engineering Units, 5 Digit Programmable for Special Unit	
키패드	3 Internal Keys for Programming and Output Setting	
전류출력	4-20mA 2-wires + HART Signal (Compatible) Load : Rohm=(Vdc-9)*50	
공급전압	9-32 VDC	
디지털 통신	HART Protocol	
댐핑	0~32 seconds	
응답시간	100 mS	
턴-온 타임	2 seconds with Minimum Damping	
영점 교정	Automatic Zero Calibration by Press-Button	
케이블 엔트리	M20 Conduit Threads / 1/2" NPT (Female)	
온도 영향	+/-0.18% ~ +/- 0.5% of Span per 20 °C	
전자기/무선주파간섭 (EMI/RFI)	Follows SAMA PMC 33.1 from 20 to 1000 MHz and for Field Strength up to 30 v/m	
프로세스 접속 연결구	High Pressure Side	1-1/2", 2", 3", 4" Flange ANSI / DIN / JIS / Tri-Clamp
	Extended Diaphragm	2", 4", 6" Length
	Low Pressure Side	1/4"-18 NPT, 1/2"-14 NPT
주위온도	-25 ~ +85 °C	
사이즈	102 mm (W) * 188 mm (H) * 189 mm (D)	
무게	8-15 Kg	



3. 측정범위

Code	Pressure Range				Transmitter		
	Low Range	High Range	Low Range	High Range	DP	GP	AP
4	0-6.0 kPa	0-40 kPa	0-611.82 mmH2O	0-4078 mmH2O	◆	◆	◆
	0-50 mbar	0-400 mbar	0-24.088 inH2O	0-160.8 inH2O			
	0-0.87 psi	0-5.802 psi	0-0.061 Kg/Cm2	0-0.408 Kg/Cm2			
5	0-40 kPa	0-200 kPa	0-4.709 MH2O	0-20.39 MH2O	◆	◆	◆
	0-400 mbar	0-2000 mbar	0-160.6 inH2O	0-802.9 inH2O			
	0-5.082 psi	0-29.0 psi	0-0.408 Kg/Cm2	0-2.039 Kg/Cm2			
6	0-160 kPa	0-1000 kPa	0-16.32 MH2O	0-101.97 MH2O	◆	◆	◆
	0-1.6 bar	0-10 bar	0-642.3 inH2O	0-4014 inH2O			
	0-23.21 psi	0-145 psi	0-1.632 Kg/Cm2	0-10.197 Kg/Cm2			
7	0-400 kPa	0-2500 kPa	0-40.79 MH2O	0-254.9 MH2O	◆	◆	◆
	0-4.0 bar	0-25 bar	0-1605 inH2O	0-10036 inH2O			
	0-58.02 psi	0-362.6 psi	0-4.709 Kg/Cm2	0-254.9 Kg/Cm2			
8	0-1.6 MPa	0-8.0 MPa	0-163.1 MH2O	0-815.76 MH2O		◆	
	0-16 bar	0-80 bar	0-6423.4 inH2O	0-32117 inH2O			
	232.1bar	0-1160.3 psi	0-16.32 Kg/Cm2	0-81.578 Kg/Cm2			
9	0-4.0 MPa	0-20 Mpa	0-407.9 MH2O	0-2039.4 MH2O		◆	
	0-40 bar	0-200 bar	0-16059 inH2O	0-80292.6 inH2O			
	0-50.2 psi	0-2901 psi	0-40.79 Kg/Cm2	0-203.94 Kg/Cm2			

4. 결선도 및 외형 치수 도면



5. 주문 코드 선택

Model Surfix Code											Descriptions
MDP301	X	X	X	X	X	X	X	X	X	X	
Measuring Range	3										0~4~7.5 kPa
	4										0~37.4 kPa
	5										0~186.8 kPa
	6										0~690 kPa
	7										0~2068 kPa
Output	H										4-20 mA , HART Protocol, Linear Output
Diaphragm Material		2									Stainless Steel 316L Silicone Oil
Fill Fluid		3									Stainless Steel 316L Fluorine Oil
		A									Stainless
Drain Valve			B								Back of Process Flange or None
			U								Process Flange SideUpper
			L								Process Flange Side Lower
Wetted O-Ring Material				7							Buna-N (NBR)
				6							Viton (FKM) (Temperature ≥20°C)
				5							Low Temperature Viton (FKM-GFLT)
Cable Entry					M						M20*1.5
					N						1/2" NPT
Process Connection						N21					1/2" NPT
						N23					2" ANSI 150#
						N26					2" ANSI 600#
						N31					2" ANSI 150#
						N33					2" ANSI 300#
						N36					2" ANSI 600#
						N41					2" ANSI 150#
						N43					2" ANSI 300#
						G51					DN50 PN1.6 Mpa
						G54					DN50 PN40 Mpa
						G56					DN50 PN6.4 Mpa
						G81					DN80 PN1.6 Mpa
						G84					DN80 PN4.0 Mpa
						G86					DN80 PN6.4 Mpa
						G11					DN100 PN1.6 Mpa
						G14					DN100 PN4.0 Mpa
						O					Other on Request
Flange Diaphragm Material						A					Stainless Steel 316L
						B					Hastelloy-C
						C					Tantalum
						E					PFA Coating
Insert Tube Length							0				0
							1				50 mm
							2				100 mm
							3				150 mm
Optional								F			Intrinsically Safe Type, Flame-Proof (Exd IIC T4~T6)
								S			Intrinsically Safe Type (Exia IIC T4~T6)
								V			Stainless Steel Drain Valve or Screw (2 pcs)
								N			1/2" NPT Female Waist Flange (2 sets)
								NM			1/2" NPT-M20*1.5- Φ14 Pressure Pipe (2 sets)
								M			M20*1.5 Male Thread T Joint (2 sets)